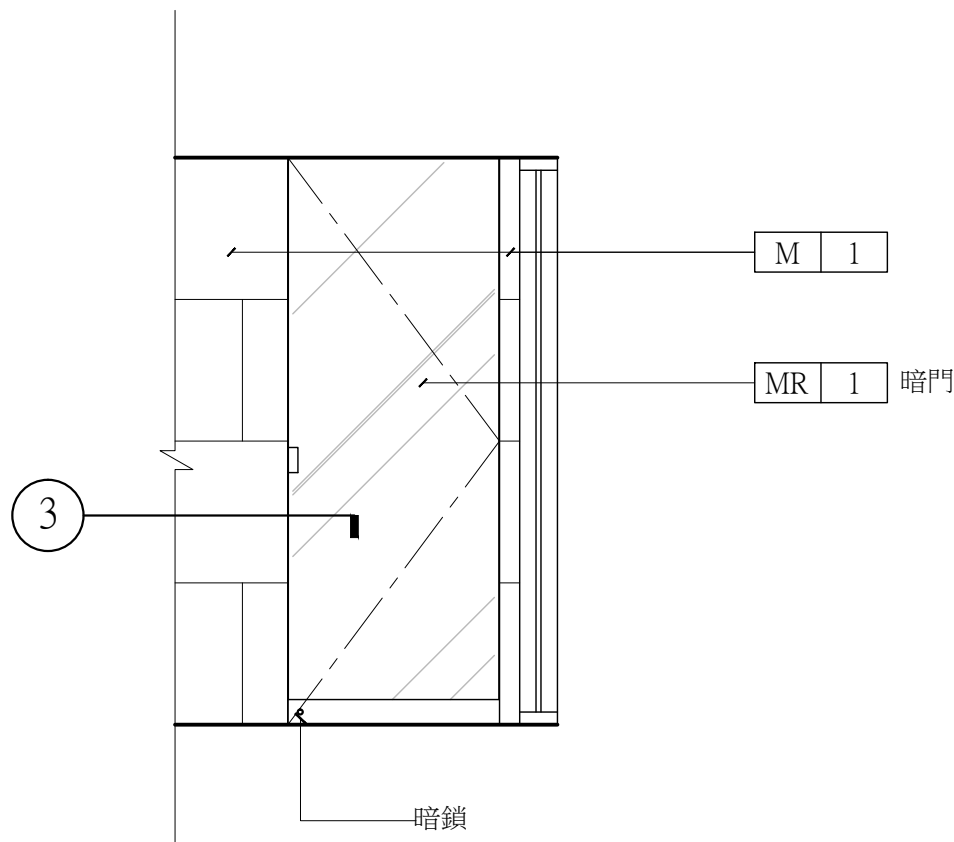
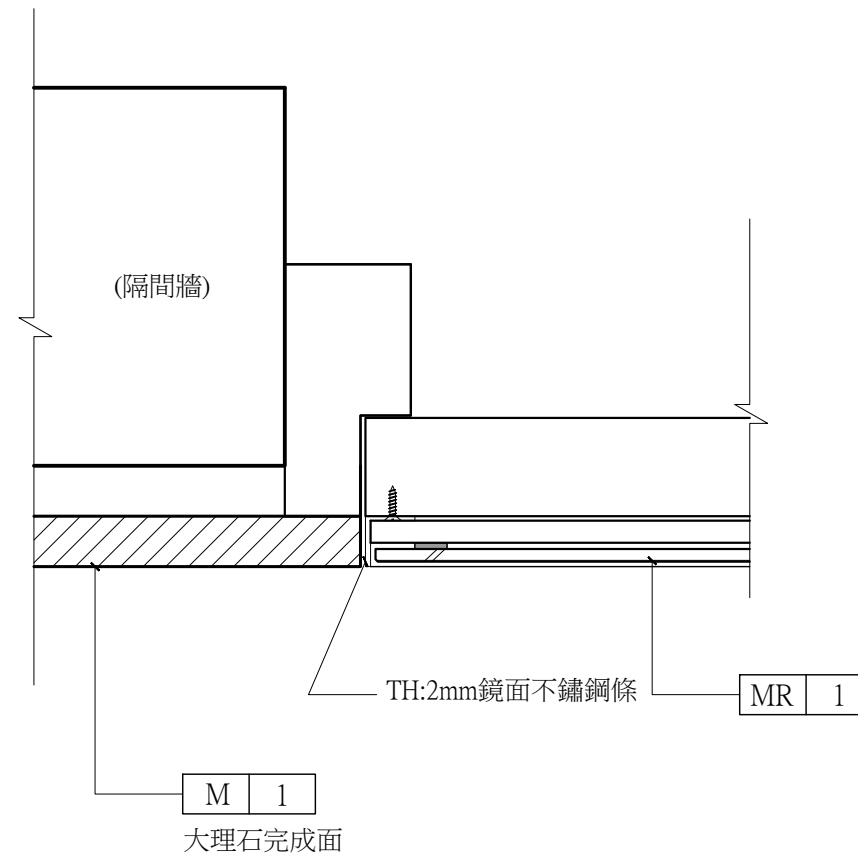


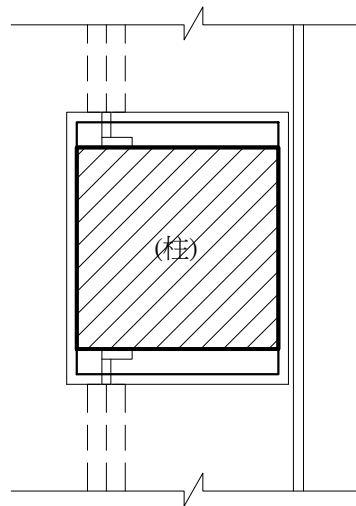
1 梯廳暗門平面
1:3



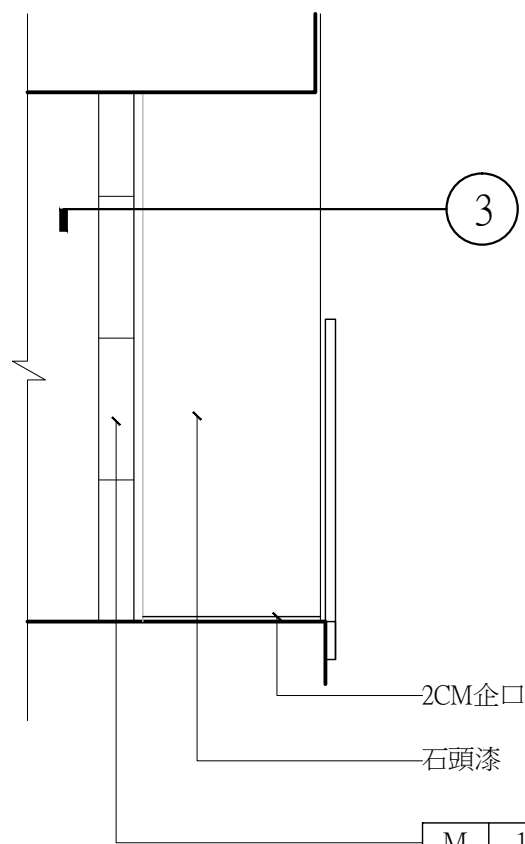
2 梯廳暗門立面
1:3



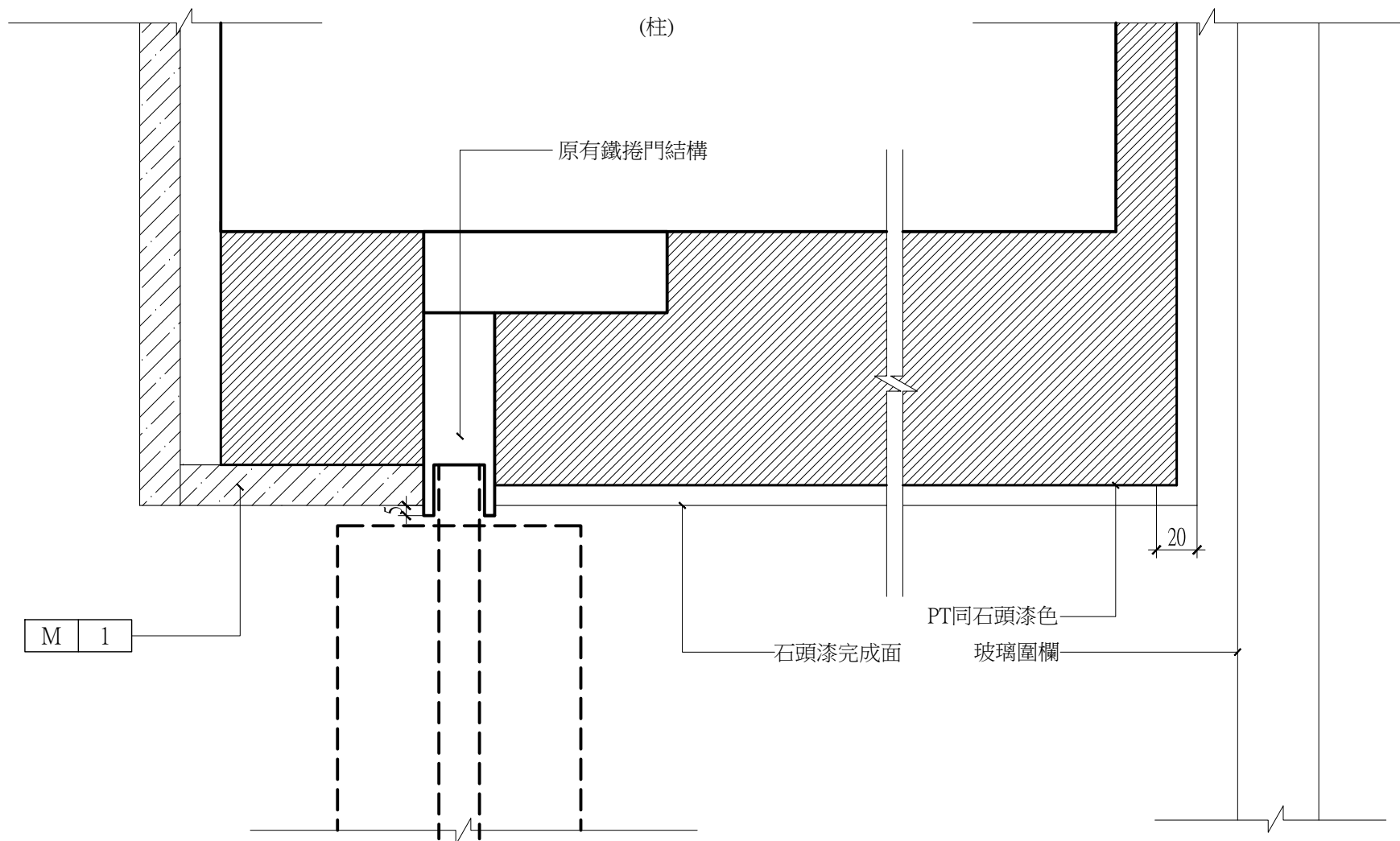
3 梯廳暗門立面
1:3



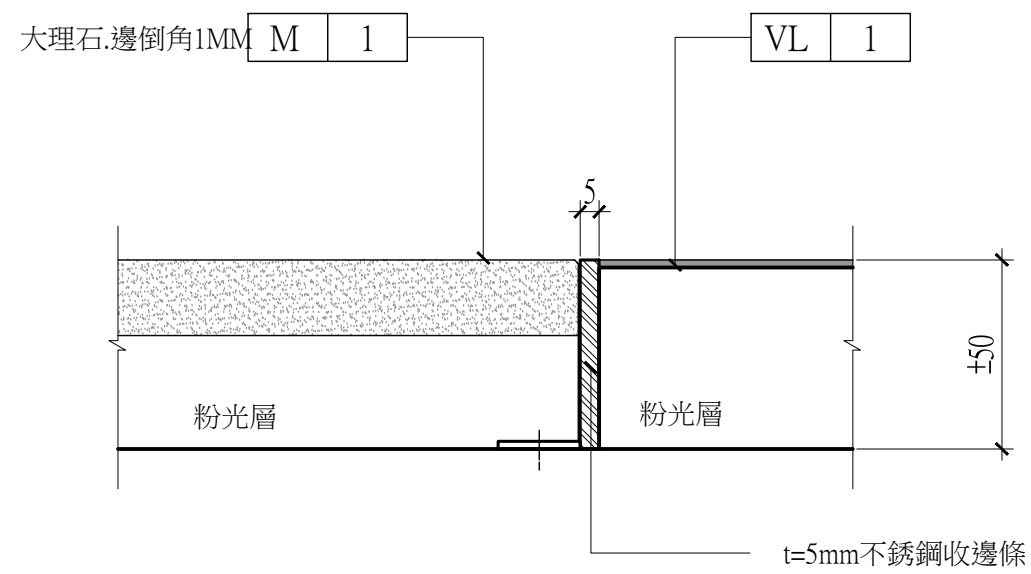
① 平面 1:30



② 立面 1:30

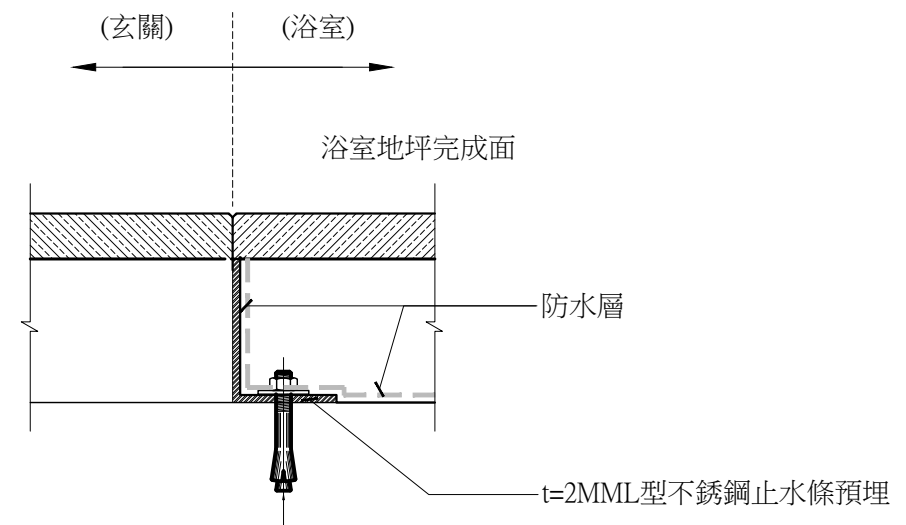


③ 橫剖面大樣圖 1:3

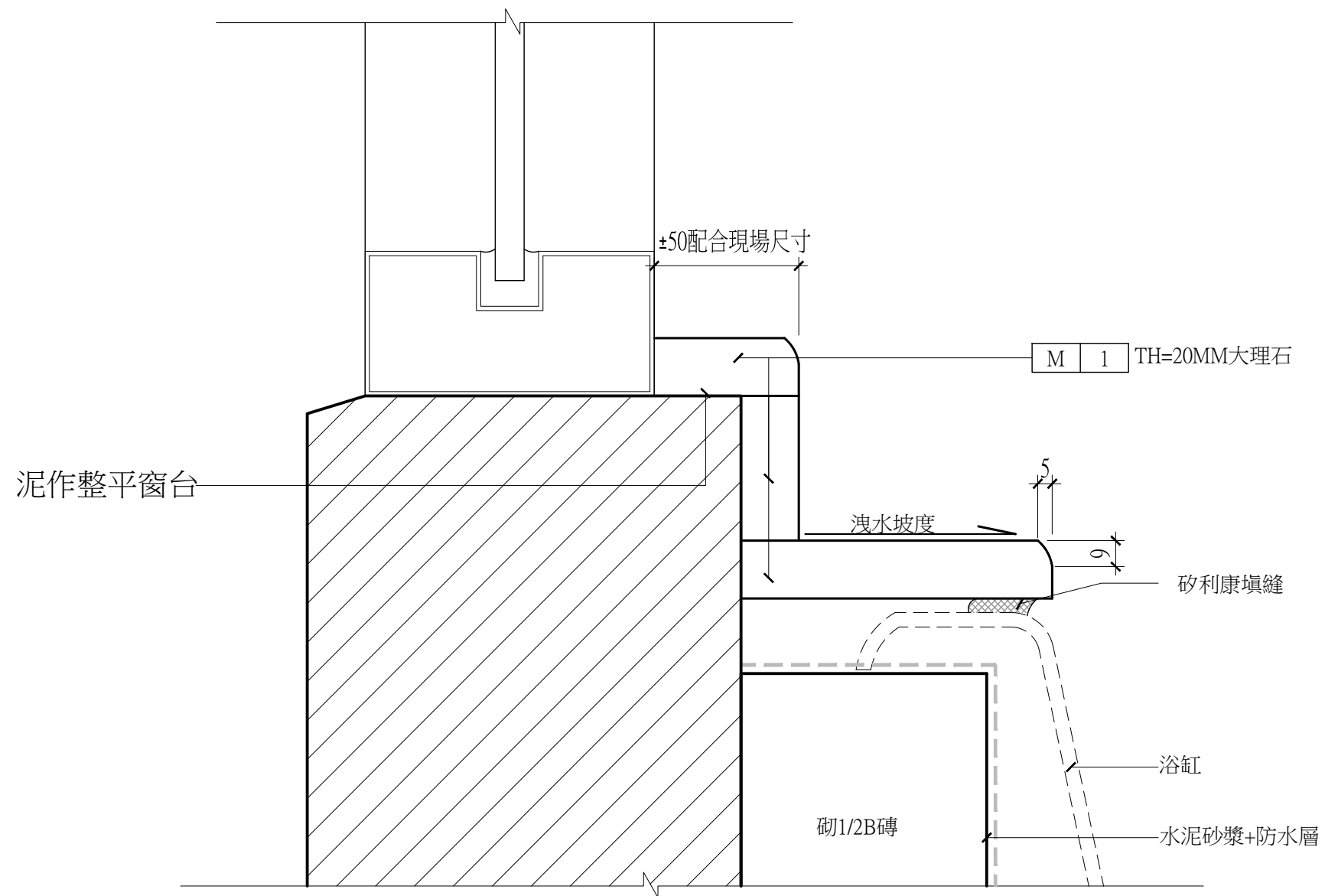


① 地坪收邊大樣
1:2

木釘排

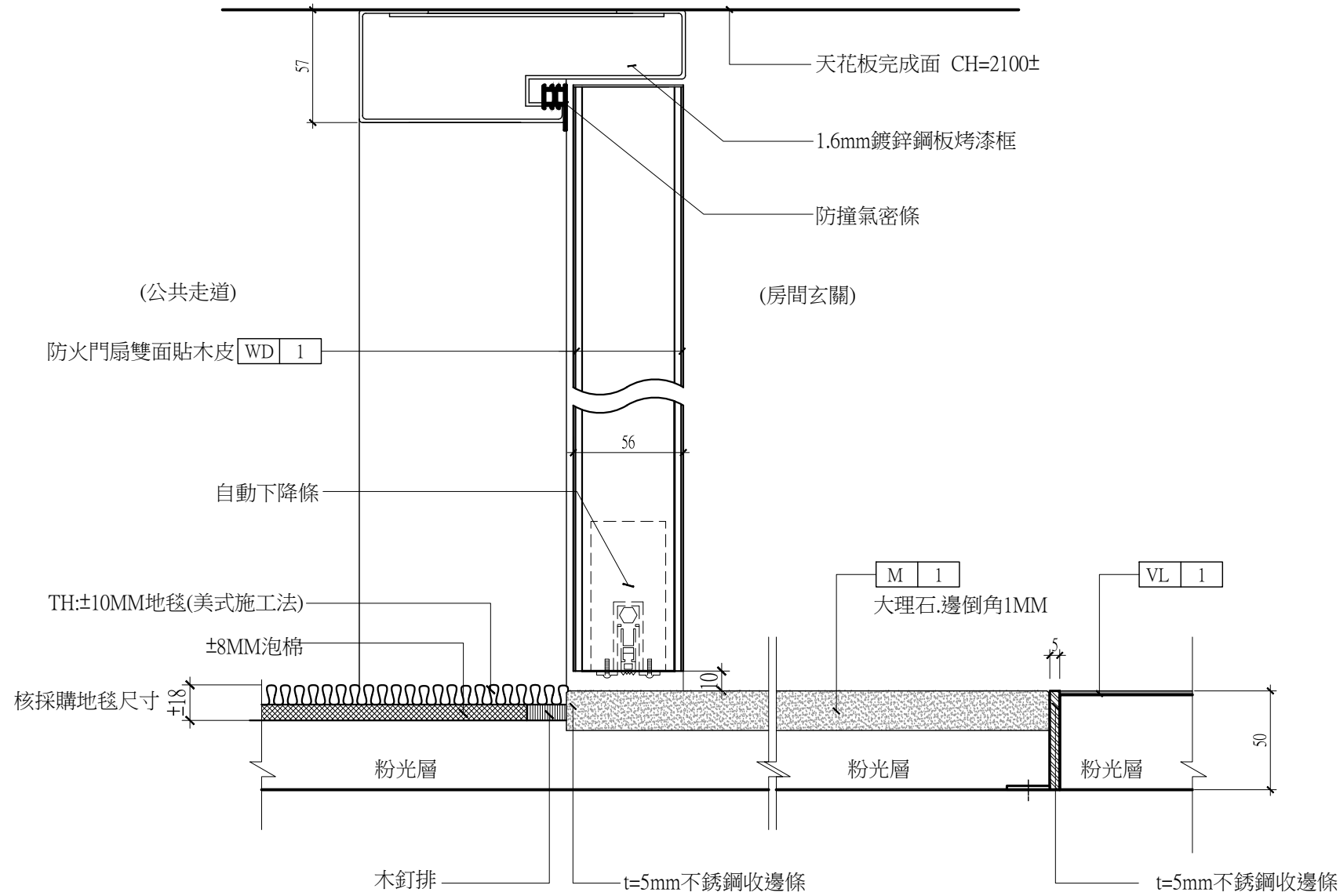


② 浴室磁磚與玄關界面大樣
1:2

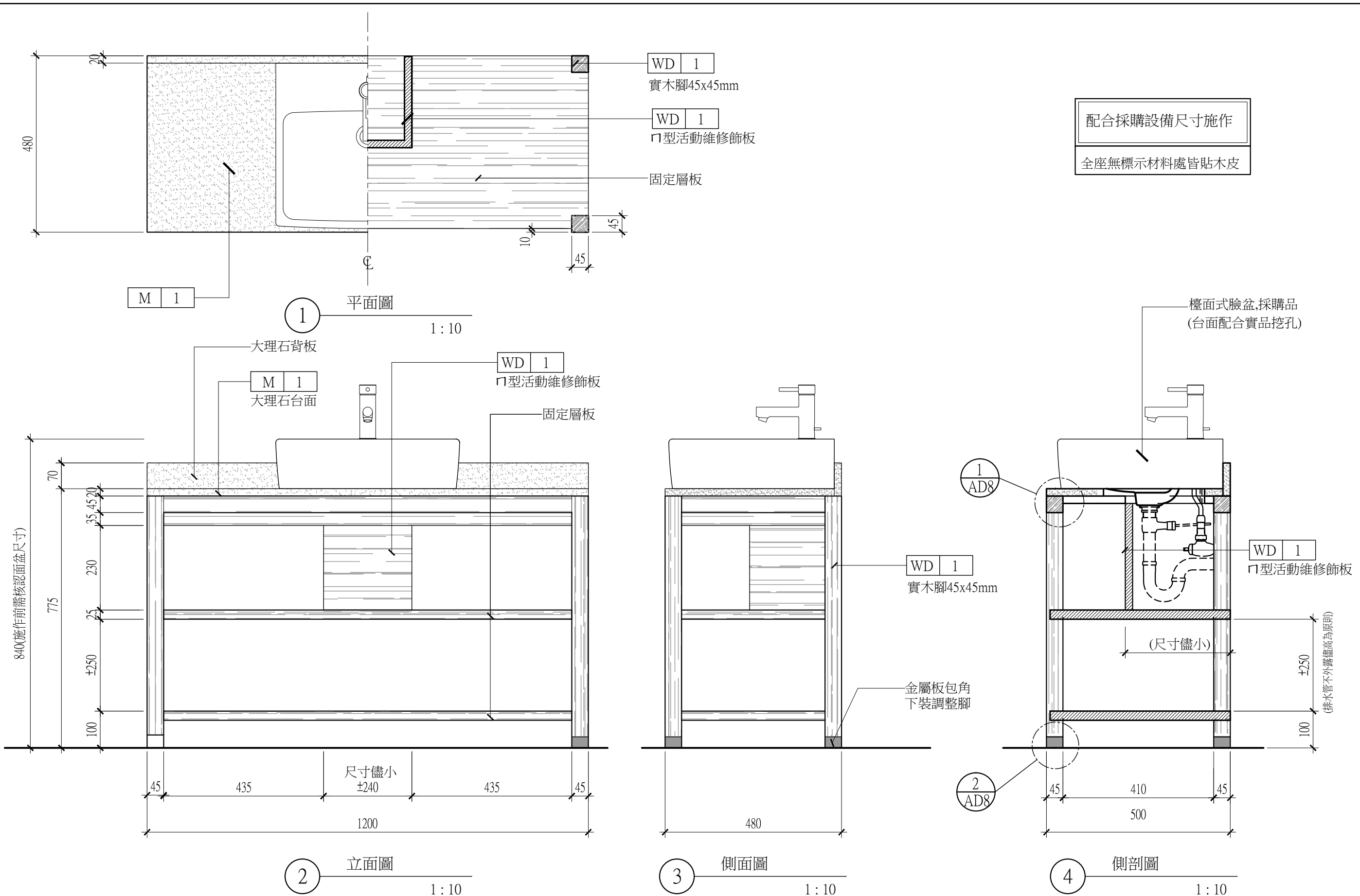


2 浴缸.窗台剖面圖
1:2

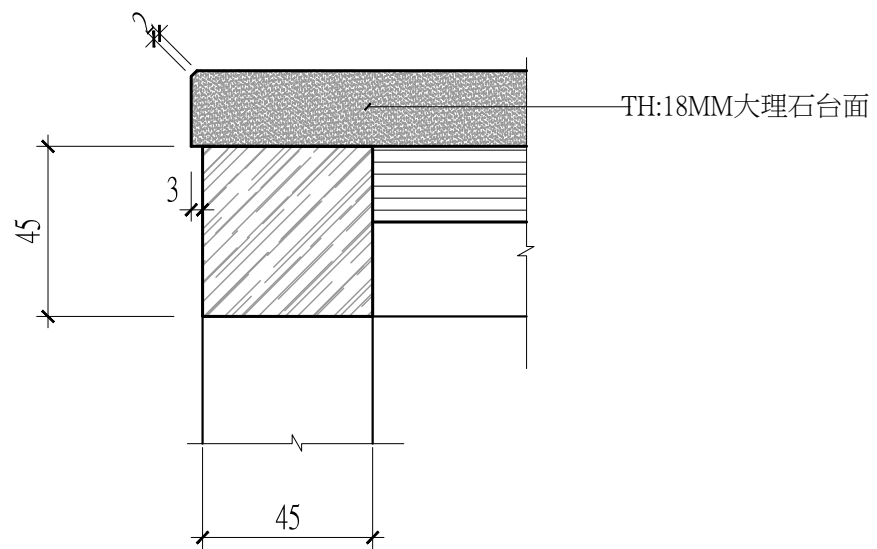
- 防火門
1. 開門方向依平面圖所示
 2. 門扇五金須經設計單位確認, 並經防火認證合格
 3. 施作尺寸需依現場實測為準
 4. 施作廠商需繪製門組實施施工圖供設計師確認,



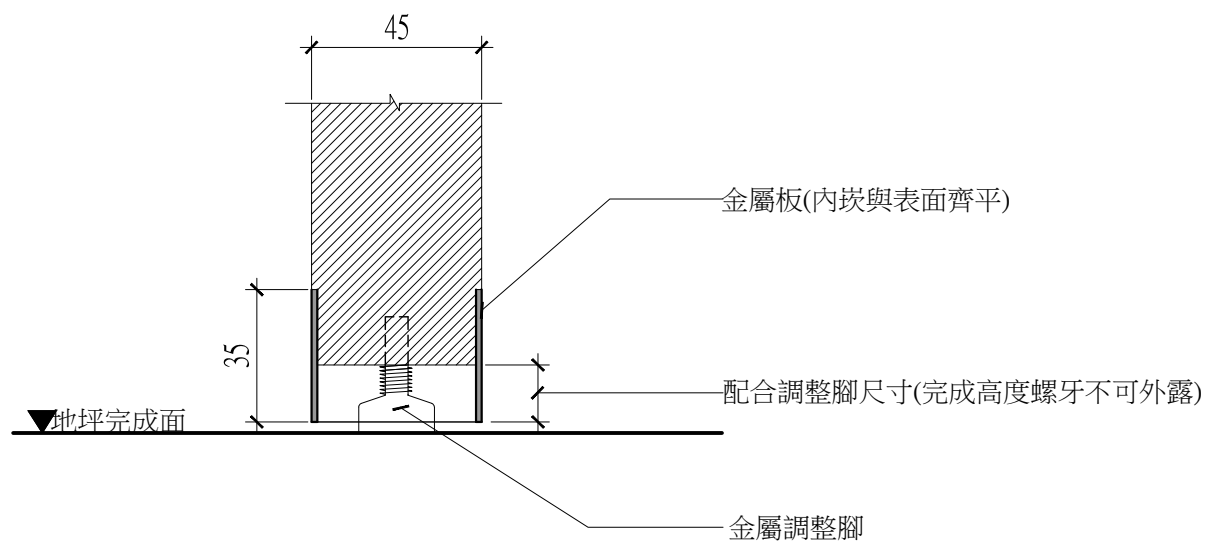
① 門框邊板側剖大樣
1 : 3



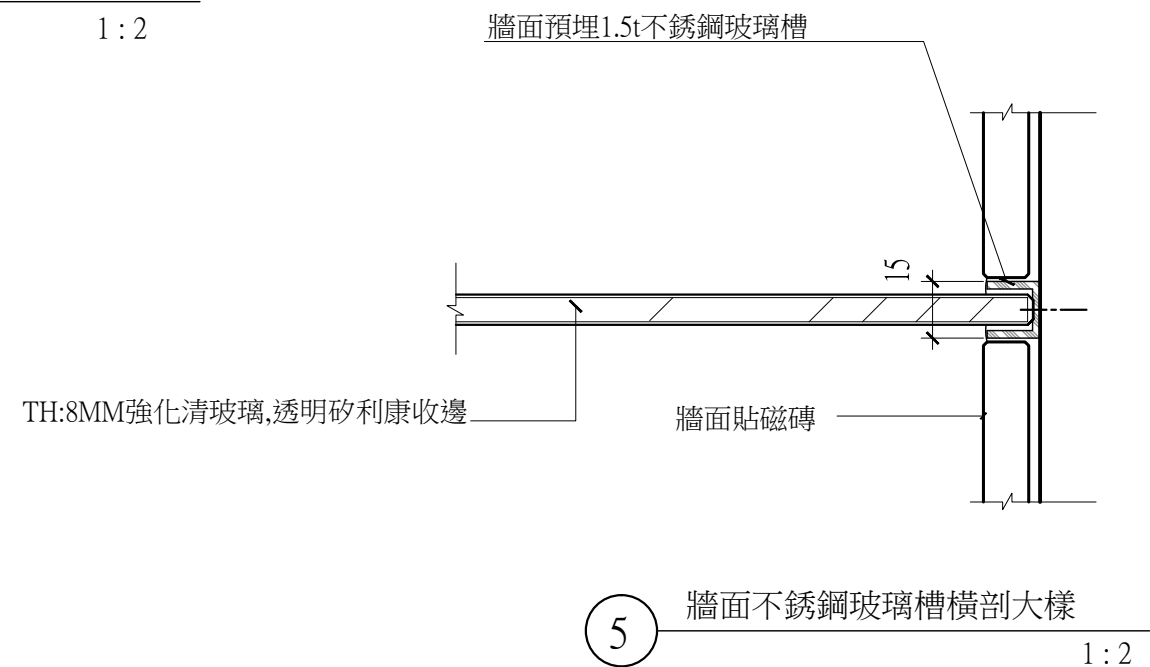
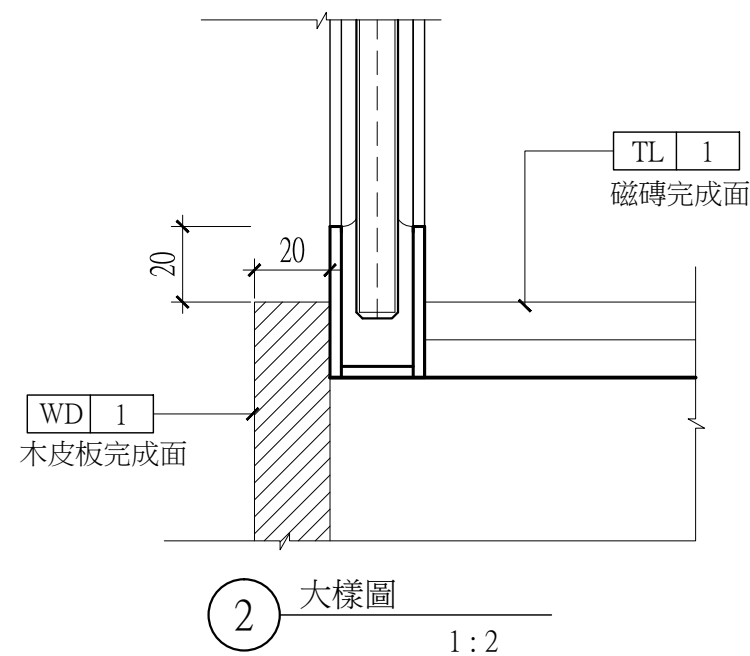
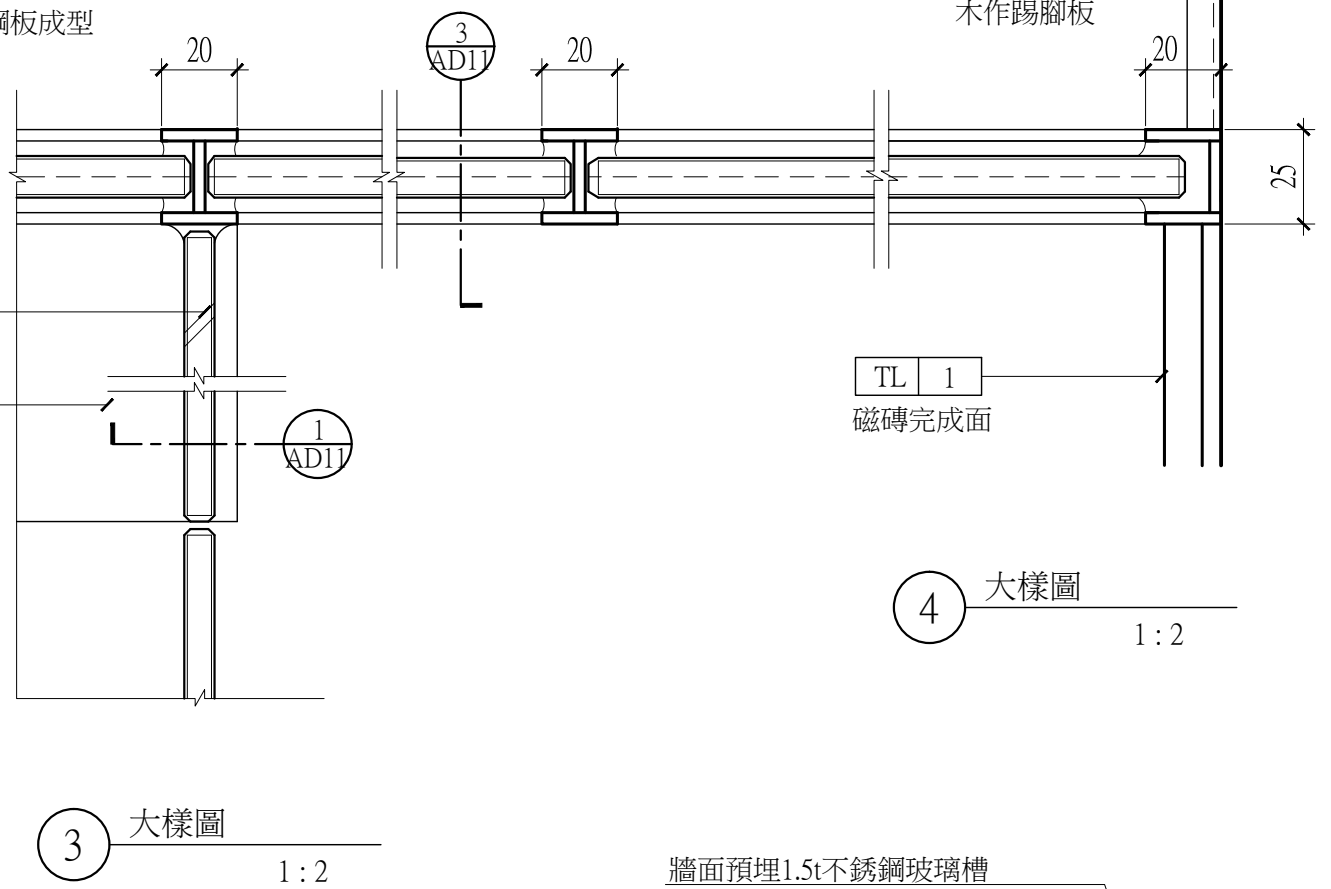
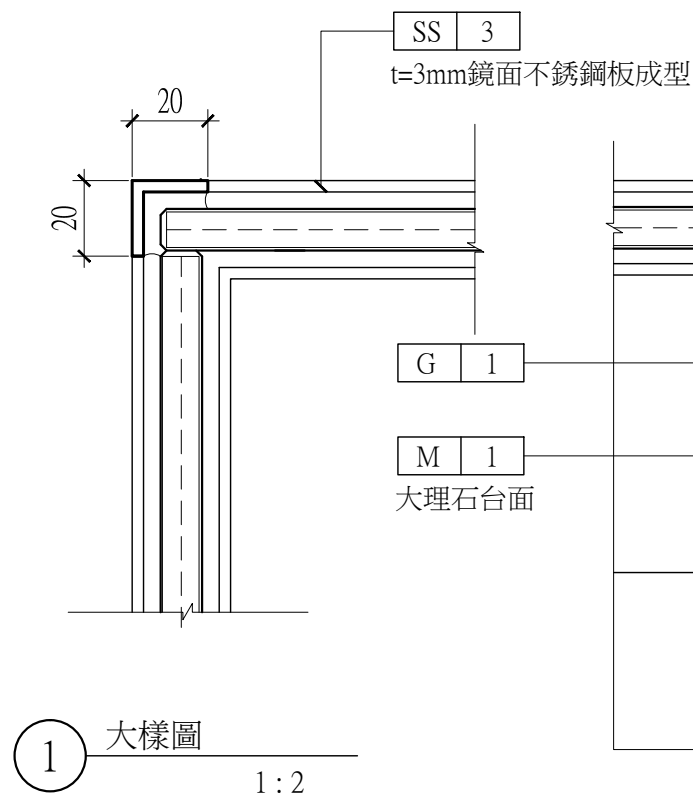
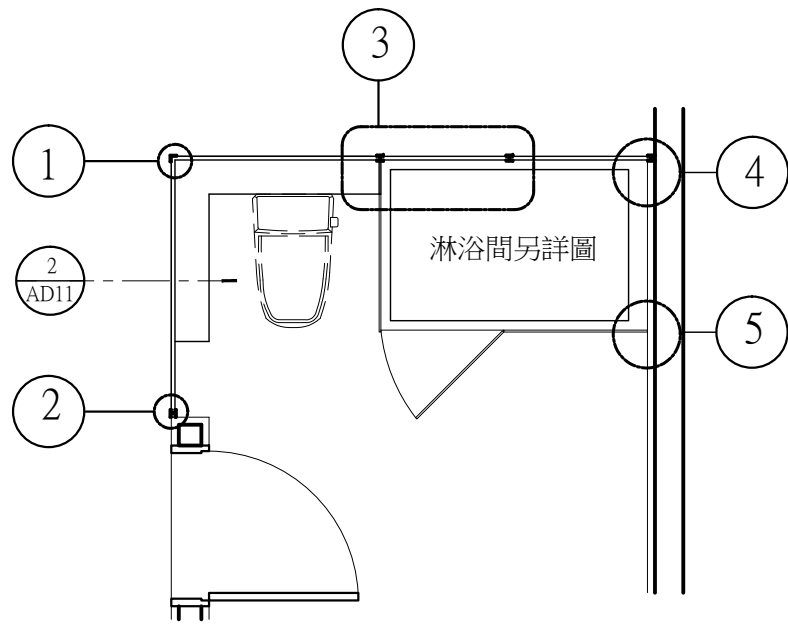
<p>吳宗岳設計 WU'S DECO DESIGN CO., LTD</p>	工程名稱 PROJECT 金聯世紀大飯店 圖面名稱 TITLE 洗手台大樣圖 圖面比例 SCALE	日期 DATE 2012.12.20 ■ 施工單位以圖例標示為基礎, 現場實際放樣 經確認, 不得丈量圖面施作。 ■ 未經同意不得逕行修改或複製本圖例。	修正 REVISION 2013.03.01	圖號 DRAWING NO. AD7 頁數 PAGE NO.
	E-mail : wty1118@ms47.hinet.net			

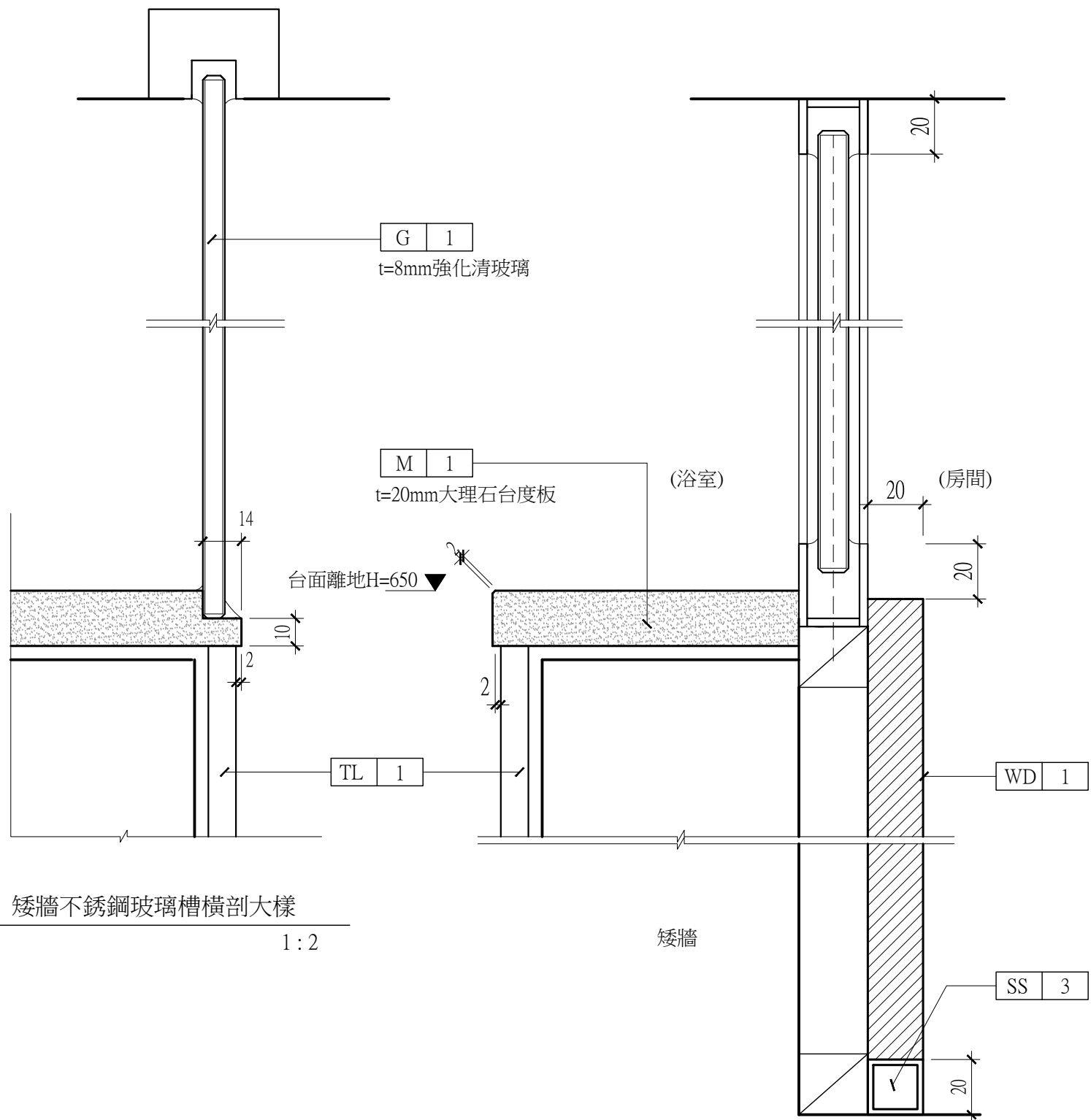


① 大樣圖
1:2

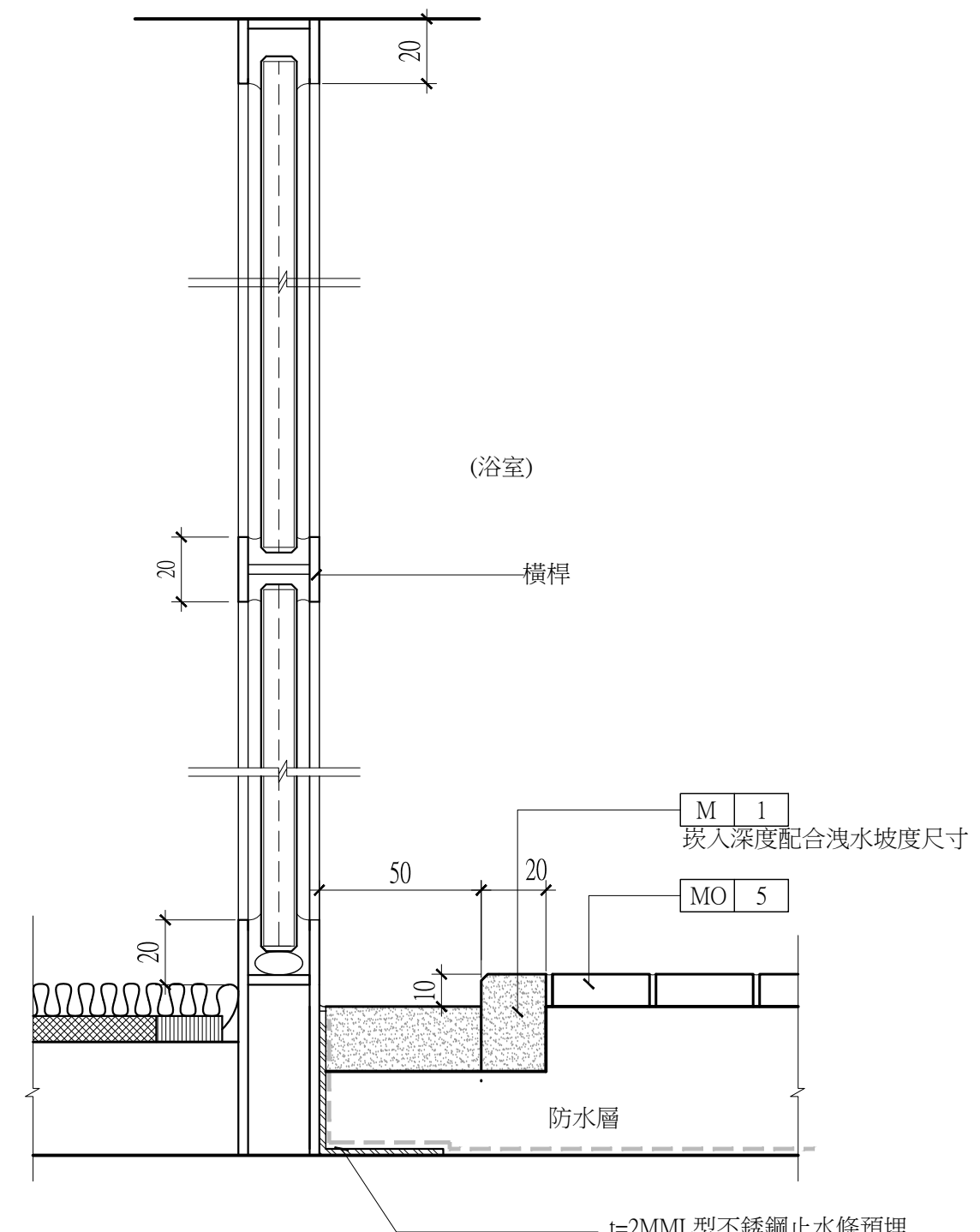


② 大樣圖
1:2





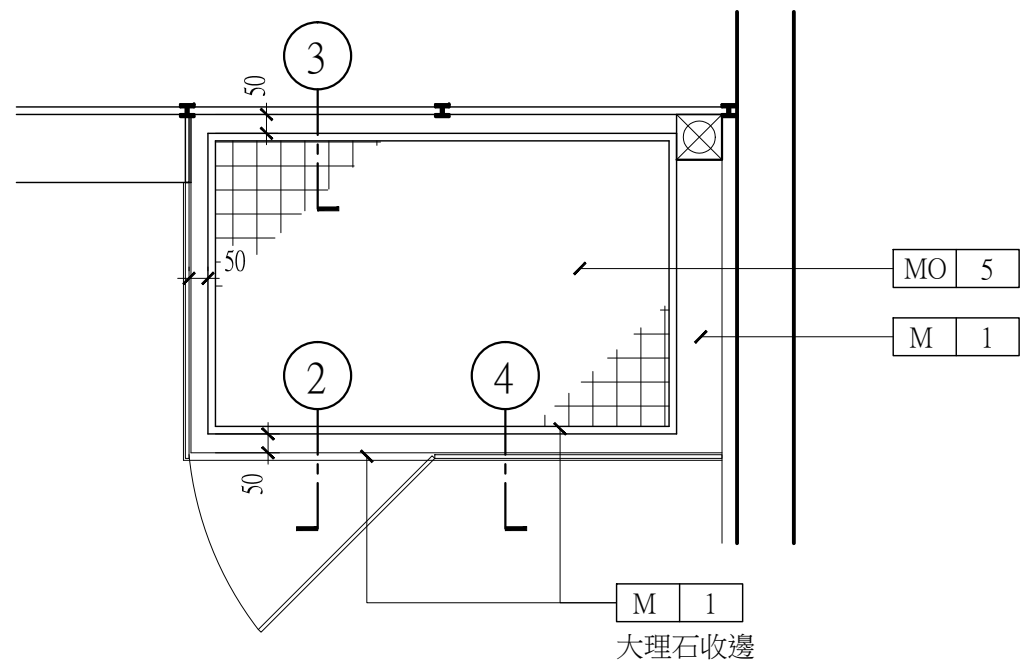
① 矮牆不銹鋼玻璃槽橫剖大樣
1:2



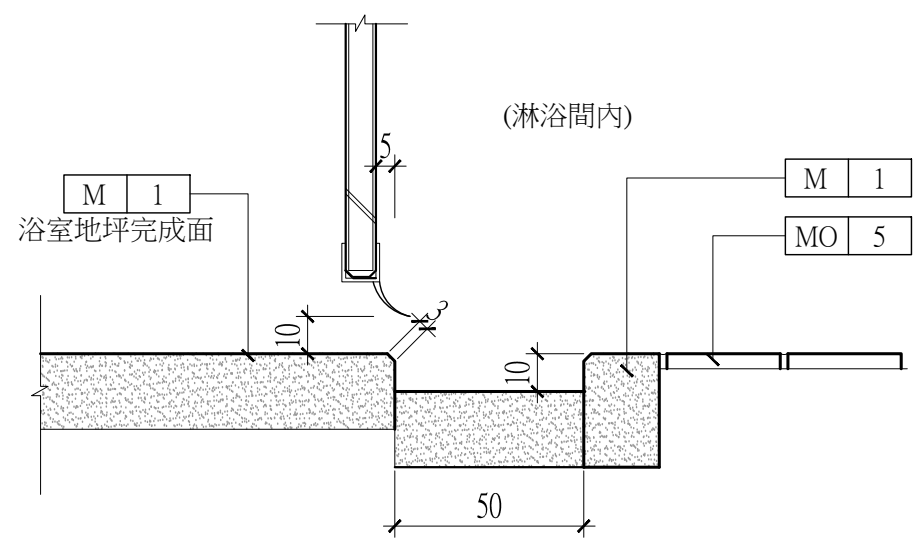
② 矮牆不銹鋼玻璃槽橫剖大樣
1:2

③ 不銹鋼玻璃槽橫剖大樣
1:2

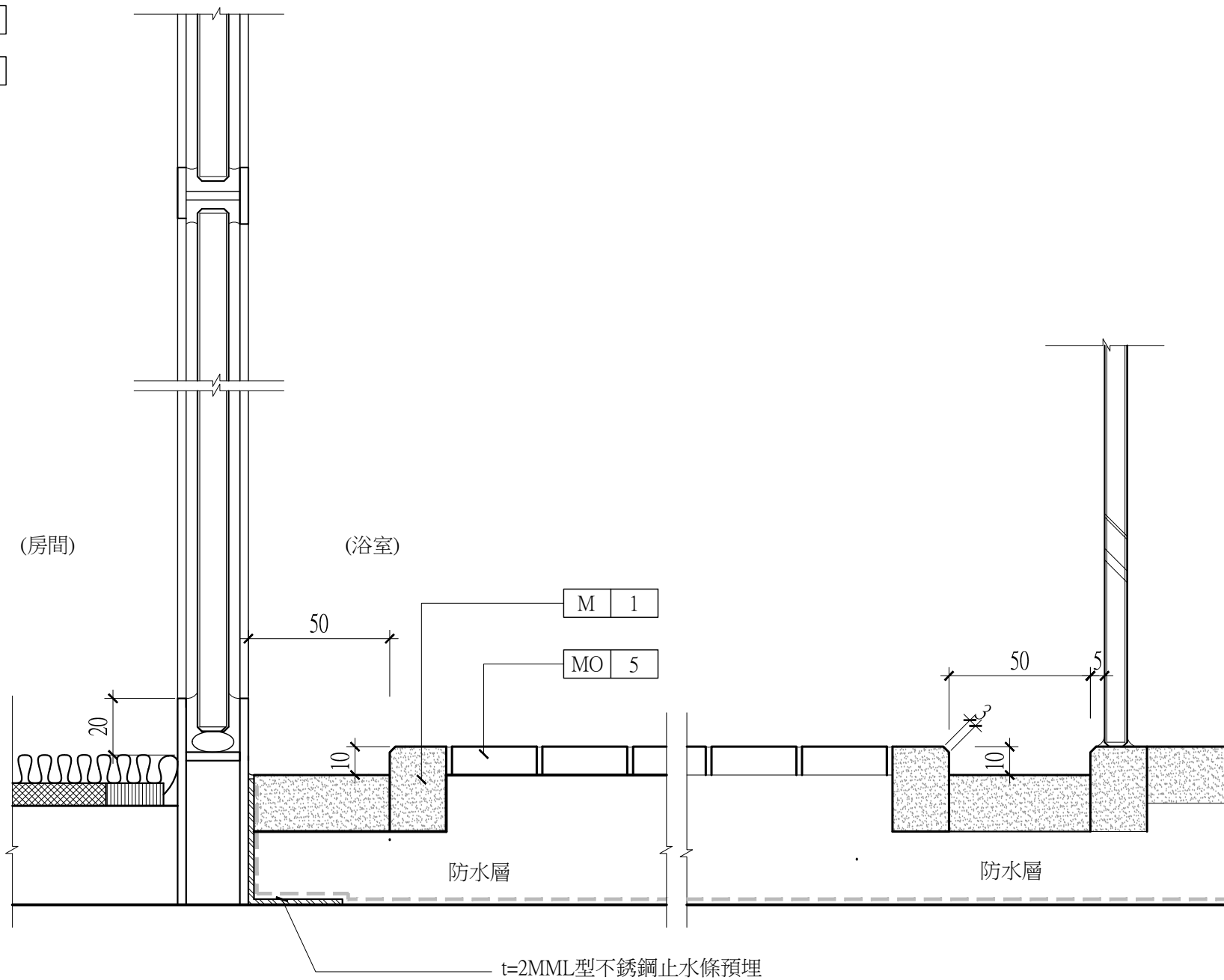
<p>吳宗岳設計 WU'S DECO DESIGN CO. LTD</p>	工程名稱 PROJECT 金聯世紀大飯店	日期 DATE 2012.12.20	修正 REVISION	圖號 DRAWING NO.
	圖面名稱 TITLE	<ul style="list-style-type: none"> ■ 施工單位以圖例標示為基礎,現場實際放樣經確認,不得丈量圖面施作. ■ 未經同意不得逕行修改或複製本圖例. 		AD11
	浴室大樣圖			頁數 PAGE NO.
	圖面比例 SCALE MM			E-mail : wty1118@ms47.hinet.net



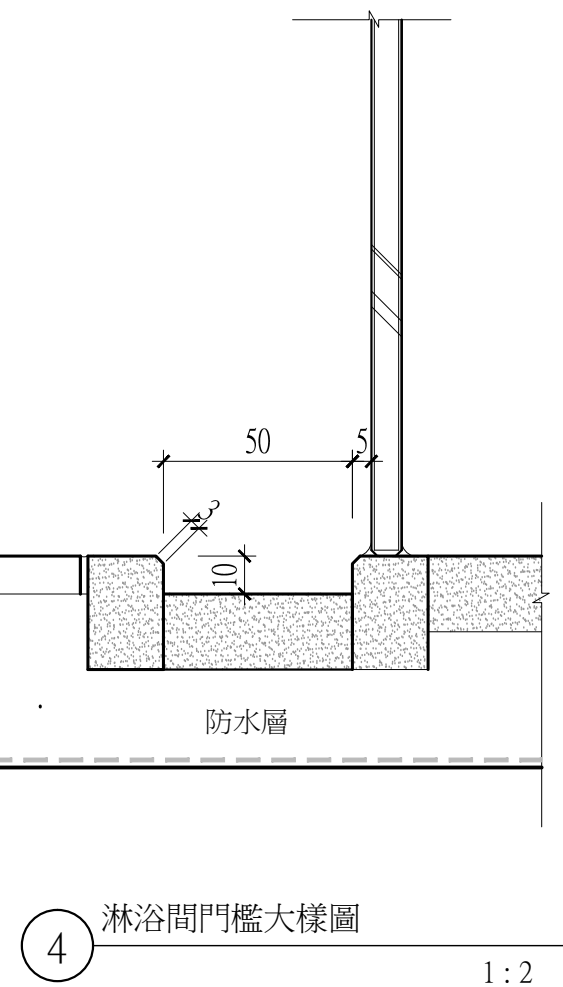
1 淋浴間平面圖
1:20



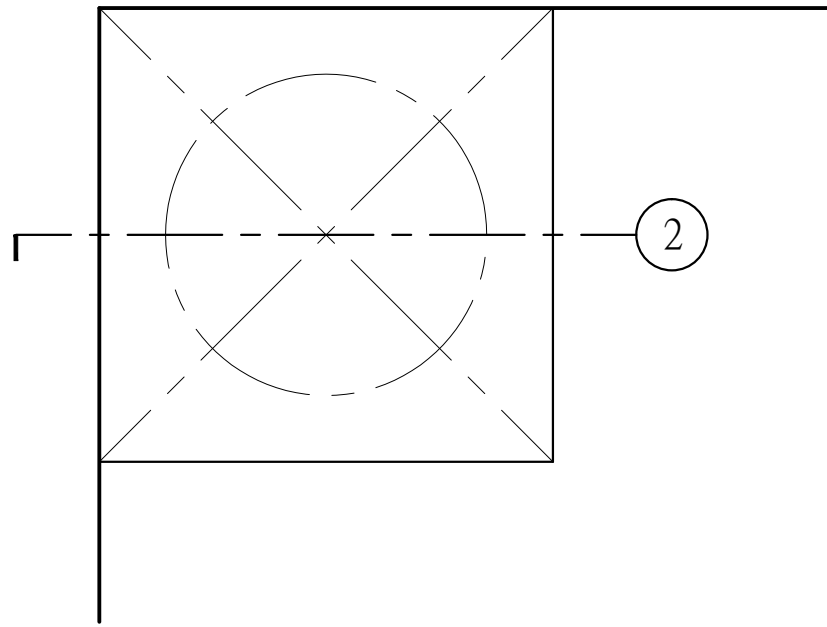
2 淋浴間門檻大樣圖
1:2



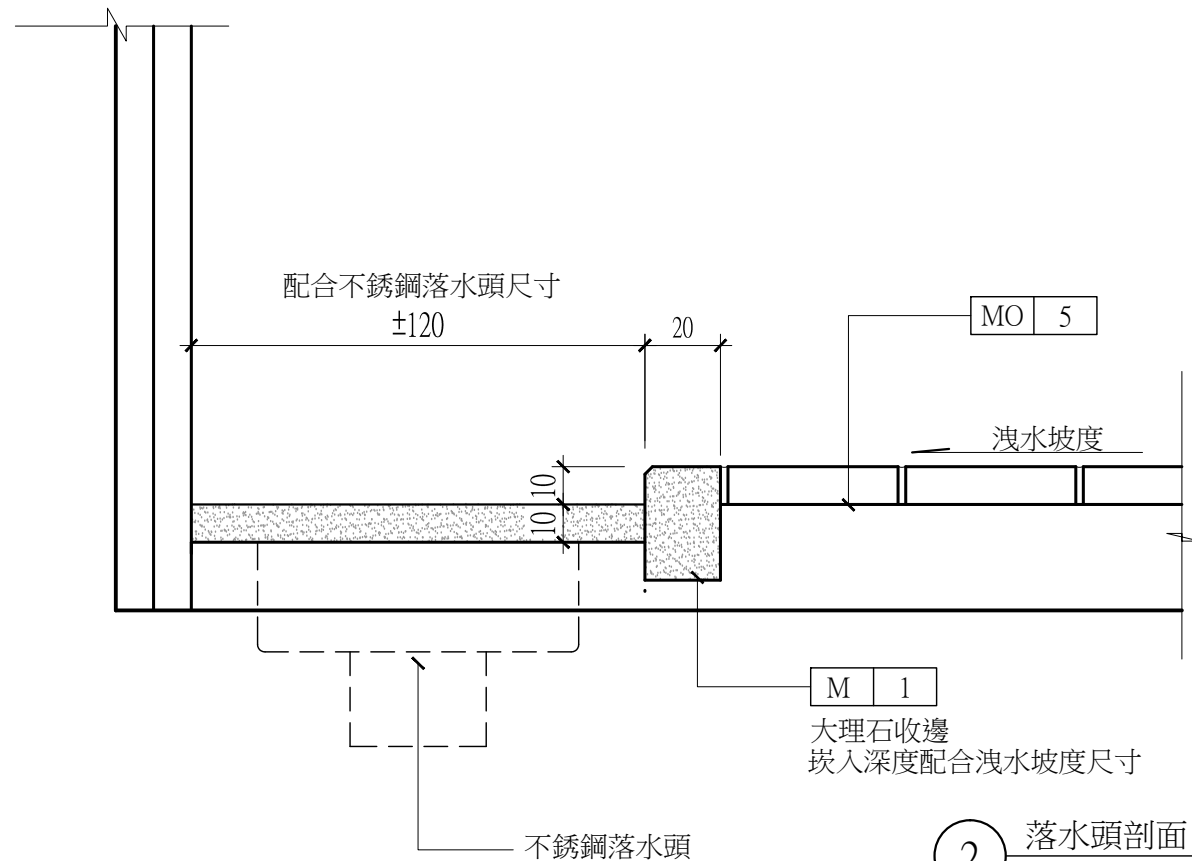
3 淋浴間門檻大樣圖
1:2



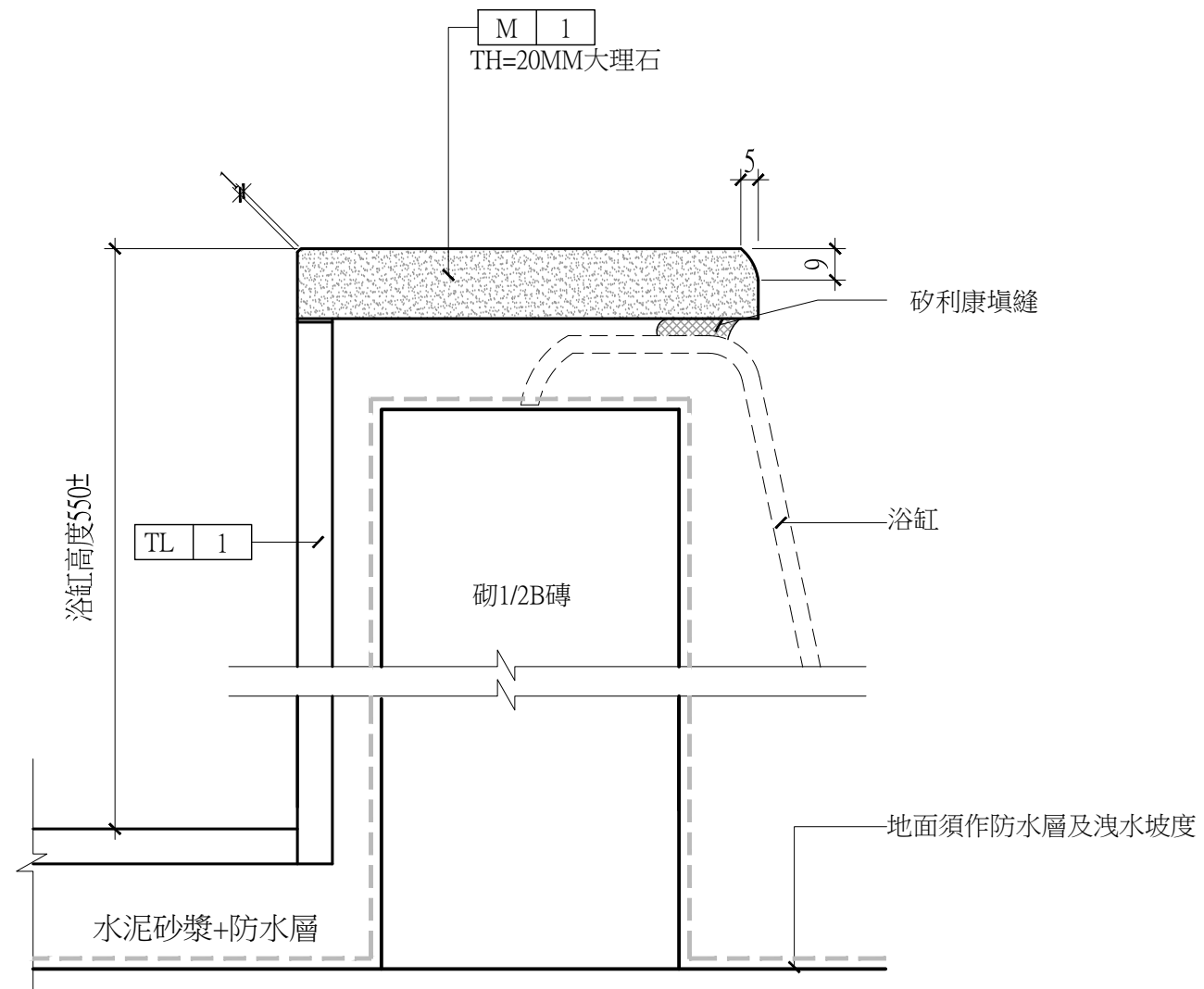
4 淋浴間門檻大樣圖
1:2



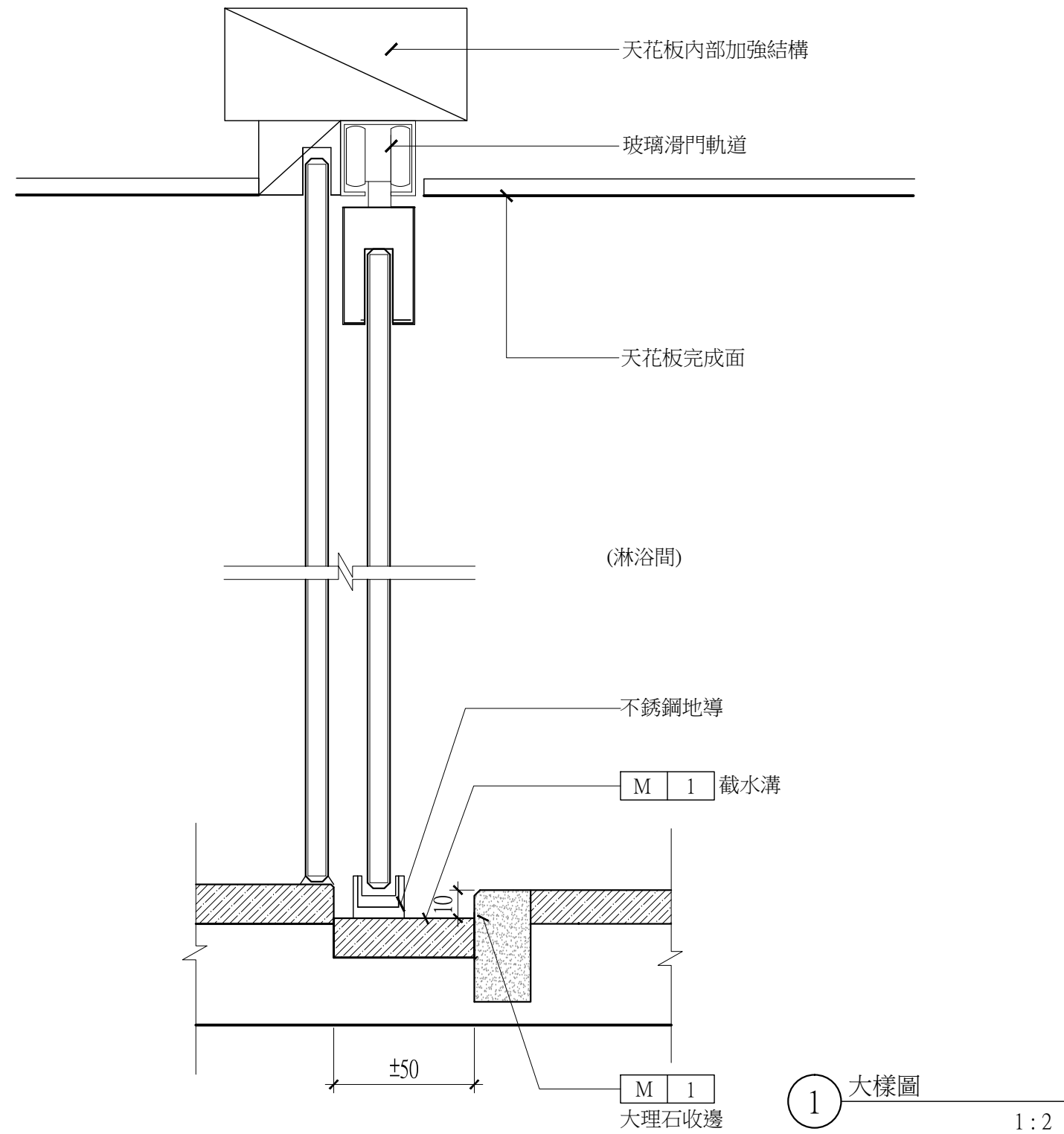
① 落水頭平面
1:2

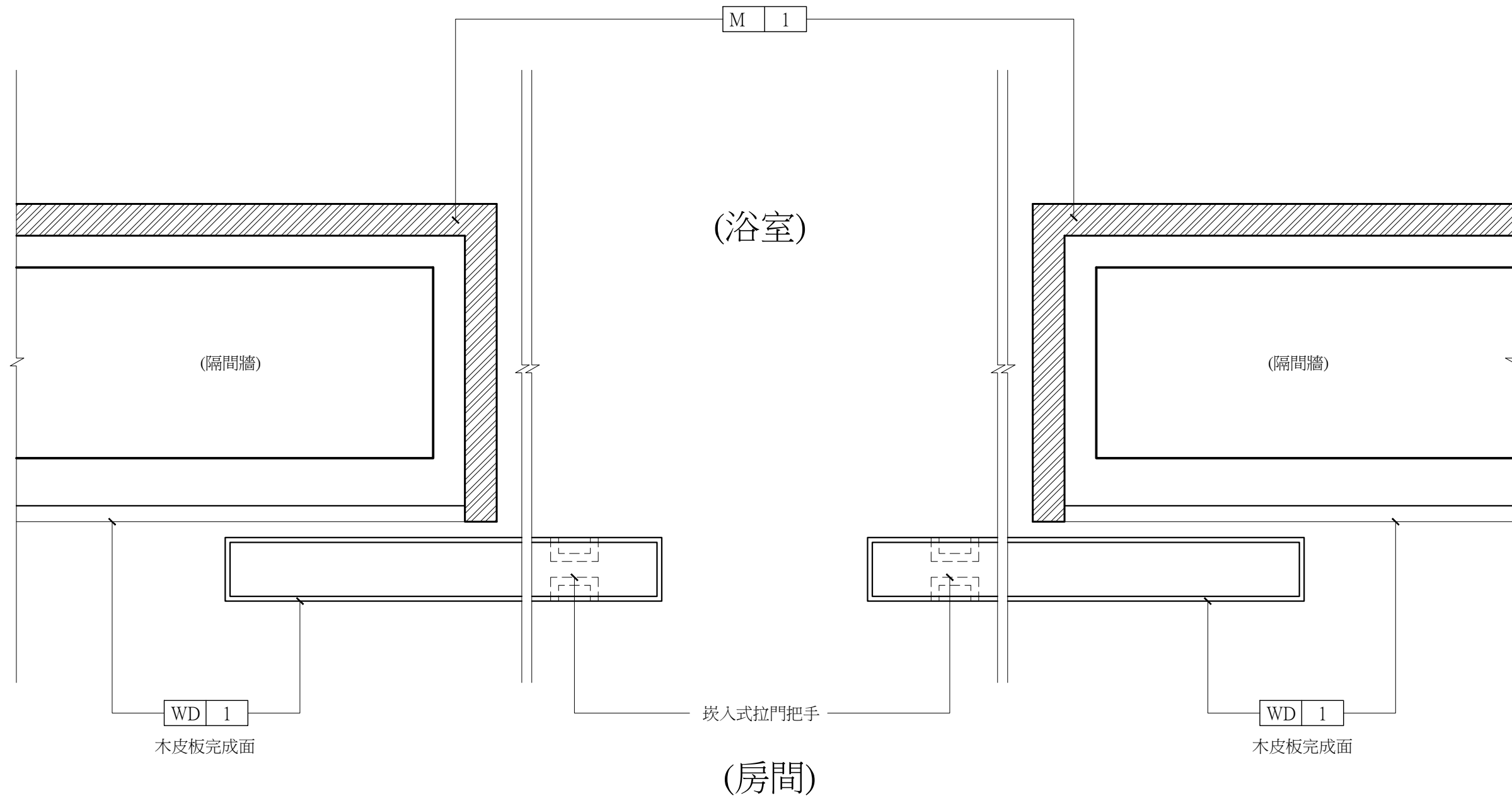


② 落水頭剖面
1:2

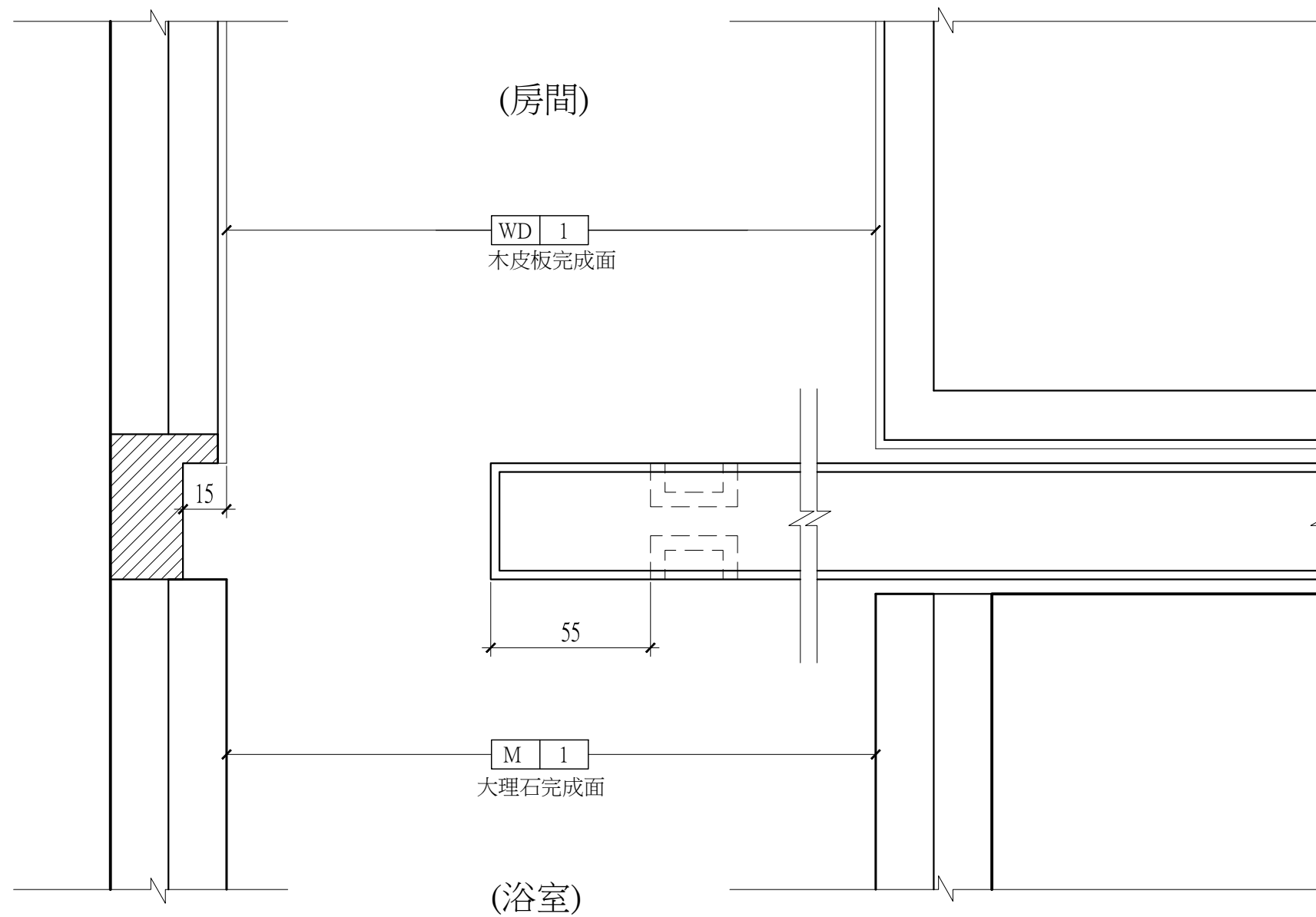


① 浴缸剖面圖
1:2





① 浴室拉門橫剖大樣圖
1:3



① 浴室拉門橫剖大樣
1:2